



# SCHEDA TECNICA

## TECHNICAL SHEET

### LUNA

**cod. LA1627**

Lavabo da appoggio/sospeso con foro  
*Countertop washbasin or wall-hung with hole*

**cod. LA1626**

Lavabo da appoggio/ sospeso con foro. Smaltato 4 lati  
*Counter top washbasin /wall-hung with hole. 4 painted sides*

**Misure:**

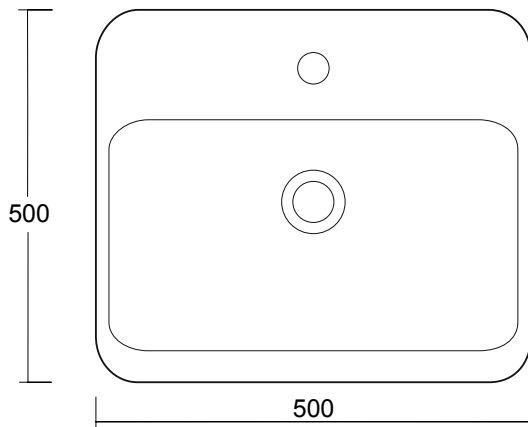
*Measures:*

L 50 P 50 H 13,5 cm / 14 kg

CE EN 14688: 2015



**cod. LA1627**



**cod. LA1626**

