

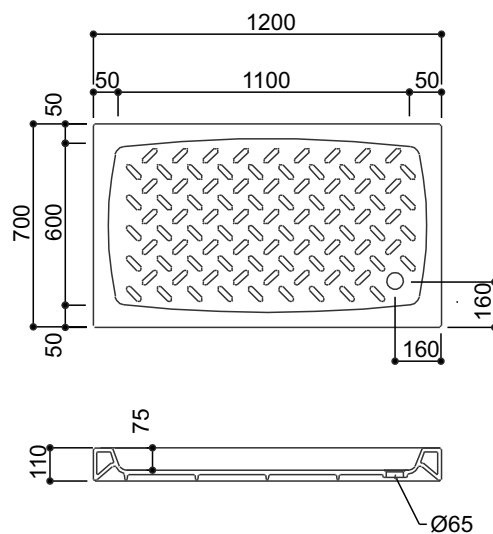
Opera

piatti doccia H11



PIATTO DOCCIA 120x70 cm

PD1824



opera sanitari s.r.l.
sede legale:
via manlio snc
02046 - magliano sabina (ri)

deposito e uffici
viale delle industrie, 3
01033 - civita castellana (vt)

www.operasanitari.it

P.IVA/CF 01 100170578
TEL. 0761/ 540038
FAX. 0761/ 540659
info@operasanitari.it
info@operasanitari.com