

FLY & FLY champagne



30

VASO SCARICO "S"
wc with "S" exhaust
VA1619

30

VASO SCARICO "P"
wc with "P" exhaust
VA1620

17

COPRIVASO TERMOINDURENTE
thermoset seat cover
CV1622

49

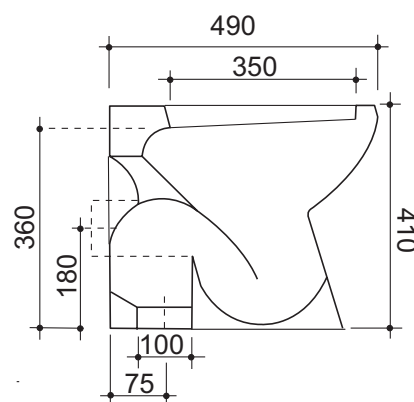
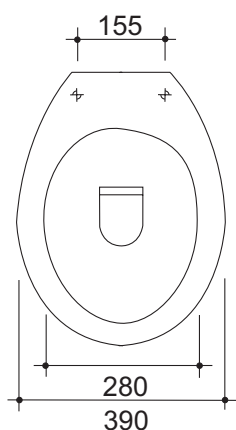
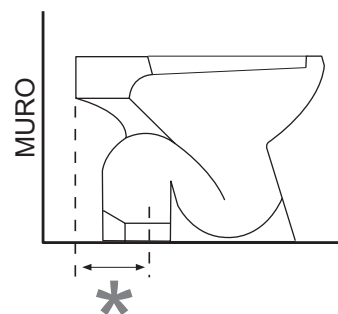
VASO SCARICO "S" (CHAMPAGNE)
wc with "S" exhaust (champagne)
VA1631

49

VASO SCARICO "P" (CHAMPAGNE)
wc with "P" exhaust (champagne)
VA1632

49

COPRIVASO POLIESTERE (CHAMPAGNE)
polyester seat cover (champagne)
CO1634



*

La distanza del centro foro scarico terra è riferita alla fine della base del sanitario, e non al muro



opera sanitari s.r.l.
sede legale:
via manlio snc
02046 - magliano sabina (ri)

deposito e uffici
via Flaminia, km 57,821
01033 - civita castellana (vt)

www.operasanitari.it

P. IV A01 100170578
TEL. 0761/ 540038
FAX. 0761/ 540659
info@operasanitari.it
info@operasanitari.com