

# Opera

# laguna

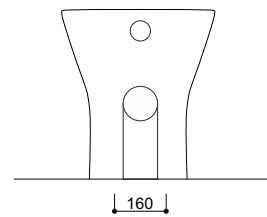
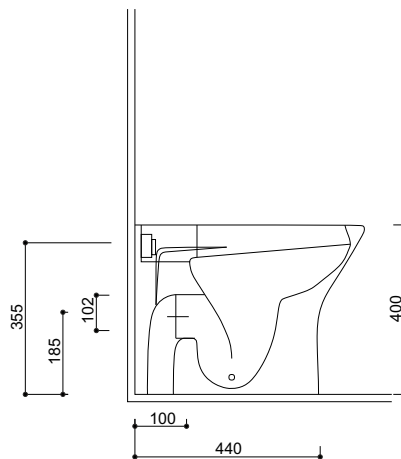
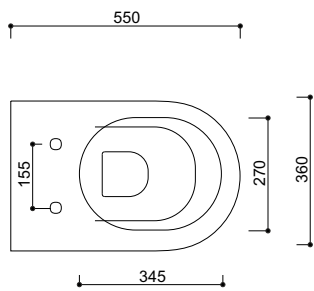


VASO SCARICO UNIVERSALE SENZA BRIDA  
wc with universal exhaust without brida  
**VA1497**

COPRIVASO AVVOLGENTE  
enveloped seat cover  
**CV1499**

COPRIVASO AVVOLGENTE AMMORTIZZATO  
enveloped and amortized seat cover  
**CV1500**

COPRIVASO SLIM  
ZERO-LAGUNA seat-cover slim  
**CV1522**



opera sanitari s.r.l.  
sede legale:  
via manlio snc  
02046 - magliano sabina (ri)

deposito e uffici  
viale delle industrie, 3  
01033 - civita castellana (vt)

[www.operasanitari.it](http://www.operasanitari.it)

P.IVA/CF 01 100170578  
TEL. 0761/ 540038  
FAX. 0761/ 540659  
[info@operasanitari.it](mailto:info@operasanitari.it)  
[info@operasanitari.com](http://info@operasanitari.com)