

FLY & FLY champagne

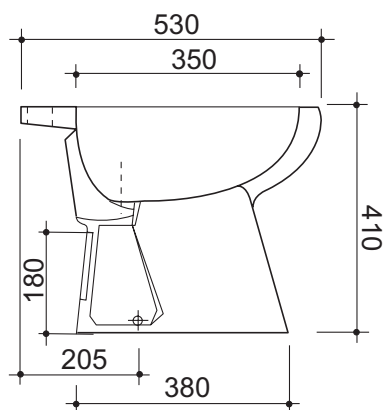
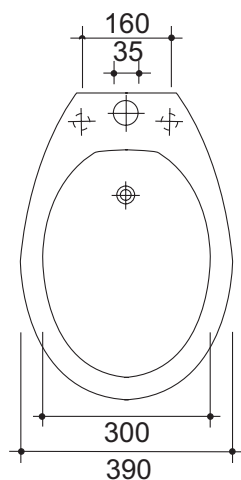


30

BIDET 1/3 FORI
bidet with 1 or 3 hole
BI1621

49

BIDET 1/3 FORI (CHAMPAGNE)
bidet with 1 or 3 hole (champagne)
BI1633



opera sanitari s.r.l.
sede legale:
via manlio snc
02046 - magliano sabina (ri)

deposito e uffici
via Flaminia, km 57,821
01033 - civita castellana (vt)

www.operasanitari.it

P .IV A01 100170578
TEL. 0761/ 540038
FAX. 0761/ 540659
info@operasanitari.it
info@operasanitari.com